

Geschirrspülen
UNTERTISCHSPUEHLER, SPUEL- &
GLANZMITTELDOS. DRUCKBOILER,
ABLAUFpumpe, 30K/Std

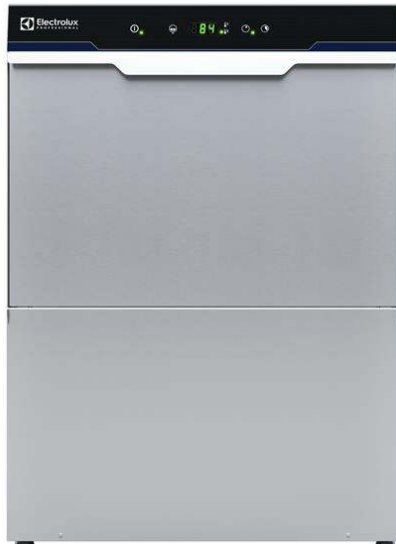
Technisches Datenblatt

 ARTIKEL # _____
 MODELL # _____

NAME # _____

SIS # _____

AIA # _____


400213 (EL3G)

Untertischspülmaschine mit Druck-Boiler, einwandig, eingebaute Ablaufpumpe, Reiniger- und Klarspülerdosierer, 3 Phasen, 540K./Std.

Kurzbeschreibung

Artikel Nr. _____

Electrolux Professional Untertisch-Geschirrspüler mit Heißwasserspülung sein, der ein Korbmaß von 500*500mm / 600x500mm hat. Die elektrischen Eigenschaften sollen 400 Volt Dreiphasenbetrieb 50Hz sein, umrüstbar auf Einphasenbetrieb vor Ort. Die Waschleistung wird durch eine leistungsstarke Waschpumpe, einen Waschbehälter mit großem Fassungsvermögen sowie obere und untere drehbare Sprüharme gewährleistet. Sanftanlauf der Waschpumpe, um versehentliches Zerschlagen von Kristallwaren zu vermeiden. Spülungstemperatur wird durch den eingebauten Boiler garantiert. Verbraucht 3 Liter sauberes Wasser pro Nachspülung. Zwei automatische Zyklen für verschiedene Arten von Gütern. Doppelwandige, isolierte Tür. Konstruktion aus 304 AISI-Edelstahl, einschließlich Tür, Außenverkleidung, Rahmen und Spültank. Elektronische Steuerung mit Temperaturanzeige. Automatischer Selbstreinigungszyklus. Die Maschine ist mit einer Entleerungspumpe, einer Dosierpumpe für Reiniger und Klarspüler und Elektrokabel ausgestattet.

Hauptmerkmale

- Eingebauter Druckboiler zum Erhitzen des Zulaufwassers von 50 °C auf eine garantierte Mindest-Klarspültemperatur von 82 °C für hygienisches Klarspülen. Kein externer Erhitzer erforderlich.
- Maschine mit Softstart als zusätzlichen Schutz für empfindliches Spülgut.
- Spülsystem mit drehenden Spülarmen, Hochleistungs-Spülpumpe und Boiler mit großer Kapazität für professionelles Spülen.
- 4-Sekundenpause (variabel) nach dem Spülgang und vor dem Nachspülen sichert, dass kein unreines Wasser auf das saubere Spülgut tropfen kann.
- Voll automatischer Reinigungszyklus verhindert das Risiko von Bakterienvermehrung.
- Einfache Bedienblende mit digitalem Display ermöglicht, Dauer und Temperatur von Spül- und Nachspülzyklen sowie eine genaue Dosierung von Spül- und Nachspülmitteln vor Ort individuell einzustellen, je nach Anforderung des Kunden.
- Service leicht von vorn durchführbar.
- IPX4 Spritzwasserschutz.
- Das effektive Nachspülsystem verbraucht nur 3 l frisches Heißwasser je Korb für eine perfekte Hygienisierung.
- Digitale Anzeige informiert den Betreiber über Zyklusstatus und Temperaturen.
- Modernste elektronische Regelung mit eingebauter Programmierung, Eigendiagnose für den Service und automatischem Innenklarspülzyklus.
- Einzigartige Temperaturverriegelung garantiert die geforderte Wassertemperatur für den Spül- und den Klarspülvorgang.
- Stundenreinigungskapazität: 30 Korb oder 540 Teller
- Eingebaute Spül- und Klarspülmitteldosierer mit automatischem Start- und Dauerladezyklus für perfekte Spülergebnisse bei minimiertem Service und Wartung.
- 3- oder 1-Phasen-Elektroanschluss, vor Ort umstellbar.

Konstruktion

- Mit glatten Flächen für leichte Reinigung.
- Front, Seitenwände, Tür und Spültank aus extra starkem rostfreiem Chromnickelstahl 1.4301.
- Boiler aus Chromnickelstahl 1.4301 mit hohem Schweißschutz für mehr Rostschutz.
- Wasserzulaufschlauch aus PVC mit Metallanschlüssen, die gegen hohen Wasserdruck resistent sind.
- An der Rückseite ganz durch eine Abdeckplatte geschlossen.
- Elemente mit Trockengenschutz.
- Austauschbare Spül-/Klarspülarme, abschraubbar für leichte Reinigung.
- Boilerablauf erleichtert den Abfluss von stehendem Wasser nach längerer Nutzungspause für höheren Hygienestandard.
- Doppelwandige, isolierte Tür für verringerte

Genehmigung: _____

Wärmeabgabe.

- Großer Spültank mit gerundeten Ecken, ohne Verrohrung, keine Schmutzecken.
- Eingebaute Ablaufpumpe zum Regeln des Wasserstands im Tank auf max. Höhe von 1 m.

Nachhaltigkeit



- Vorinstalliert für HACCP und Energieoptimierung.
- Das Gerät ist mit einer Ablaufpumpe, einer Klarspüler- und einer Reinigungsmittelpumpe ausgestattet.

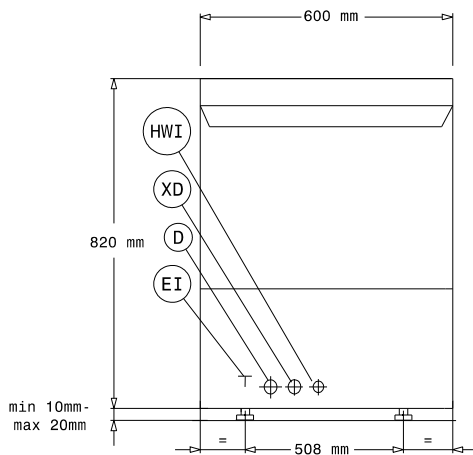
Serienmäßiges Zubehör

- 1 St. Gelber Besteckbehälter PNC 864242
- 1 St. Korb (Kunststoff, gelb) für flache Teller / Untertassen, Fassungsvermögen: 18 Teller, D=240 mm oder 27 Untertassen, D=150 mm PNC 867002

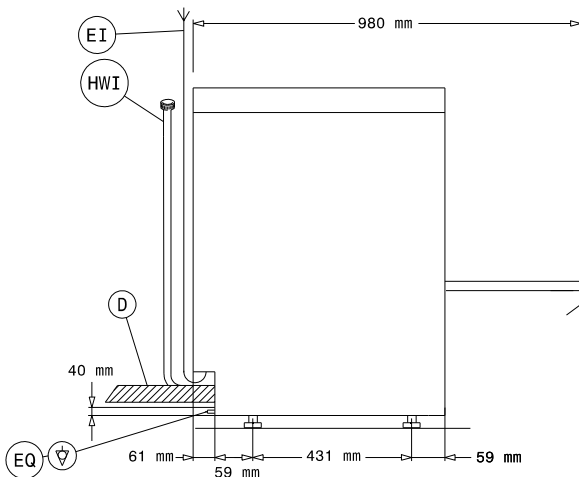
Optionales Zubehör

- externer Wasserenthärter, manuell, 12-Liter PNC 860412
- Externer Wasserenthärter, automatisch, 8 Liter PNC 860413
- Offenes Untergestell aus Edelstahl mit 2 Korbeinschüben PNC 860418
- externer Wasserenthärter 20 l, manuell, PNC 860430
- Nachrüstkit Spülmittelsensor PNC 864004
- Nachrüstkit Nachspülmittelsensor PNC 864005
- BAUSATZ 4 FLANSCHFÜSSE FÜR UNTERTISCHSPÜLMASCHINEN PNC 864009
- Edelstahl-Zulaufschlauch 2100 mm PNC 864016
- Wasserfilter für Teil-Demineralisierung PNC 864017
- Wasserhärte-Messkit PNC 864050
- Drucksteigerungspumpe PNC 864051
- Edelstahl-Tanksieb für einwandige Untertisch-Spülmaschine NUC PNC 864222
- Gelber Besteckbehälter PNC 864242
- Wasserfilter für Voll-Demineralisierung PNC 864367
- Druckminderer für Eintank-Geschirrspülmaschinen PNC 864461
- Universal-Halbkorb PNC 864527
- Halbkorb für Teller PNC 864528
- Halbkorb für Gläser PNC 864529
- Satz mit 4 Besteckbehältern, Kunststoff gelb, für je ca. 15 Besteckteile PNC 865574
- Korb (Kunststoff, gelb) für flache Teller / Untertassen, Fassungsvermögen: 18 Teller, D=240 mm oder 27 Untertassen, D=150 mm PNC 867002
- Korb (Kunststoff, blau) für Tassen / Mokkatassen, Fassungsvermögen: 24 / 48 Tassen PNC 867007
- Kleinteile-Gittereinsatz für Spülkörbe PNC 867016
- Korb (Kunststoff, blau) für Gläser, mit Facheinteilungen, Fassungsvermögen: 16 Gläser, H=70 mm, D=100 mm PNC 867023

Front

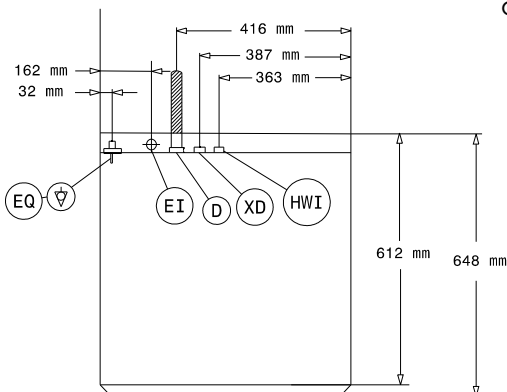


Seite



- D = Ablauf
- EI = Elektroanschluss
- EO = Elektroanschlussdose
- HWI = Warmwasserzulauf
- XD = Spülmittelanschluss
- XR = Klarspülmittelanschluss

oben



Elektrisch

Netzspannung:	400213 (EL3G)	400 V/3N ph/50 Hz
Umstellbar auf:		230V 3~; 230V 1N~
Installierte Standardleistung*		5.35 kW
Boiler-Heizelemente		4,5 kW
Tankheizungs-Heizelemente:		2 kW
Spülpumpengröße:		0.736 kW

Wasser

Druck bar min/max.:	2-3 bar
Wasserablaufdimension:	20.5mm
Zulaufwasserdruck:	29 - 44 psi (2 - 3 bar)
Tankinhalt (l) Spülzyklus:	33
Boilerinhalt (lt):	5,8

Schlüsselinformation

Körbe je Stunde:	30
Teller je Stunde:	540
Zykluslaufzeiten (sec):	120/180
Spültemperatur (MIN):	55-65°C
Kammerabmessungen - Breite:	500 mm
Kammerabmessungen - Tiefe:	500 mm
Kammerabmessungen - Höhe:	330 mm
Nachspültemperatur (MIN):	80-90 °C
Außenabmessungen, Länge:	600 mm
Außenabmessungen, Tiefe:	648 mm
Außenabmessungen, Höhe:	820 mm
Verpackungsmaße II (LxBxH):	740x670x1000 mm

Nachhaltigkeit

Zulaufwassertemperatur:	50 °C
Wasserverbrauch je Zyklus (lt):	3
Geräuschpegel:	<70 dBA